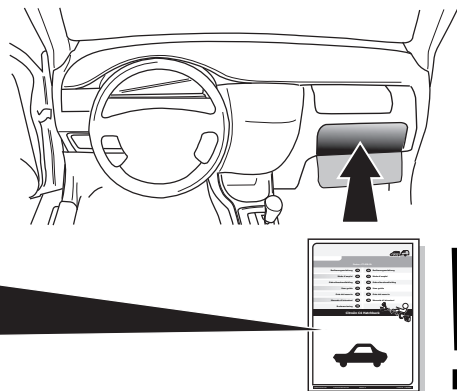


! INFO !

- (DE) Die Batterie des Zugfahrzeugs bzw. gezogenen Fahrzeugs nicht direkt über die Steckdose aufladen.
- (FR) Ne pas charger les batteries du véhicule tracteur et/ou tracté directement sur la prise de courant.
- (NL) De accu van het trekkend voertuig c.q. getrokken voertuig niet rechtstreeks via de contactdoos opladen.
- (GB) Do not charge the battery of the towing vehicle and/or towed vehicle directly via the socket.
- (ES) No recargue la batería del vehículo remolque y/o del remolcado directamente mediante el enchufe.
- (IT) Non caricare la batteria del veicolo trainante o di quello trainato direttamente dalla presa.
- (SE) Ladda inte batteriet i det bogserande fordonet och/eller det bogserade fordonet direkt via kontakten.
- (CZ) Nenabíjajte baterii tažného ani taženého vozidla přes zásuvku.
- (DK) Oplad ikke bugseringskøretøjet og/eller det bugserede køretøjs batteri direkte v.h.a. stikdåsen.
- (FI) Älä lataa hinaavan ajoneuvon ja/tai hinattavan ajoneuvon akkua suoraan pistorasian kautta.
- (GR) Μη φορτίσετε την μπαταρία του ρυμουλκούμενου οχήματος και/ή ρυμουλκημένου οχήματος απευθείας μέσω του ρευματοδότη.
- (NO) Batteriet til kjøretøyet som trekker eller blir trukket skal ikke lades direkte via koblingsboksen.
- (PL) Nie ładować akumulatora pojazdu holującego/holowanego bezpośrednio przez gniazdo.

- (DE) Gebrauchsanleitung
(FR) Mode d'emploi
(NL) Gebruikershandleiding
(GB) User guide
(ES) Guía del usuario
(IT) Manuale di istruzioni
(SE) Bruksanvisning
(CZ) Uživatelská příručka
(DK) Brugervejledning
(FI) Käyttöohjeet
(GR) Οδηγός χρήστη
(NO) Brukerveiledning
(PL) Instrukcja obsługi



SPARE PARTS

www.ecs-electronics.com

ECS

ELECTRONICS



Partnr.: FR-040-DH

Gebrauchsanleitung (DE)

(CZ) Uživatelská příručka

Mode d'emploi (FR)

(DK) Brugervejledning

Gebruikershandleiding (NL)

(FI) Käyttöohjeet

User guide (GB)

(GR) Οδηγός χρήστη

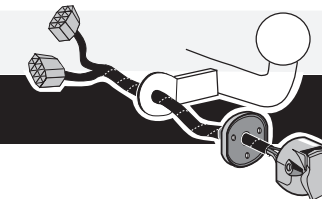
Guía del usuario (ES)

(NO) Brukerveiledning

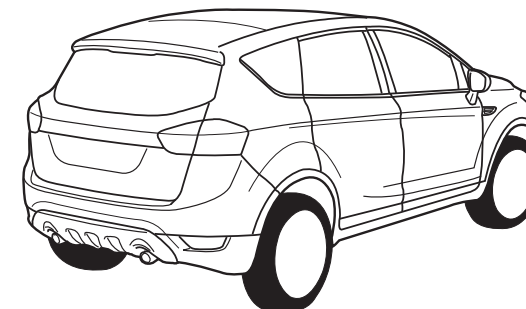
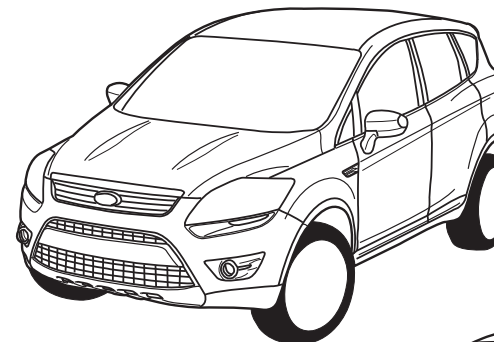
Manuale di istruzioni (IT)

(PL) Instrukcja obsługi

Bruksanvisning (SE)



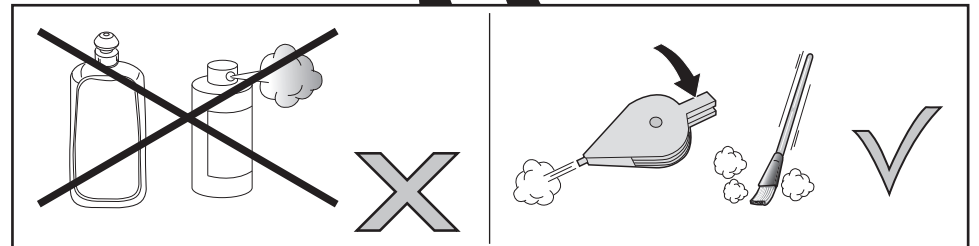
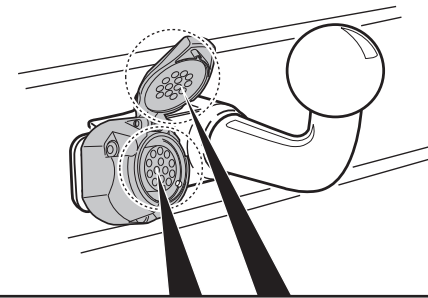
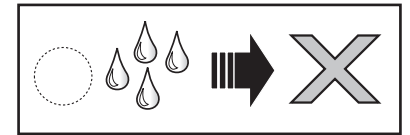
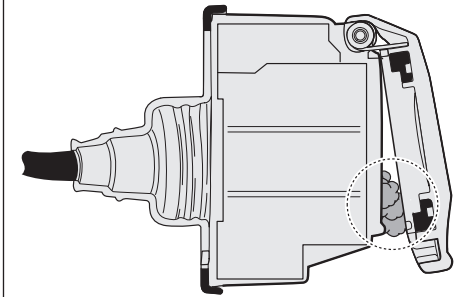
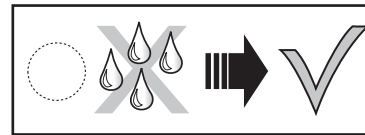
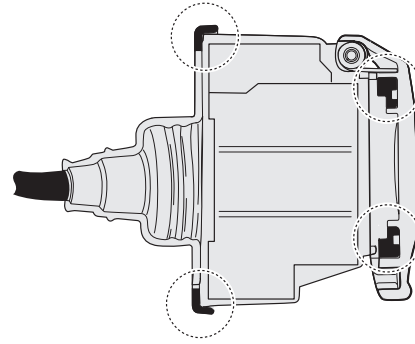
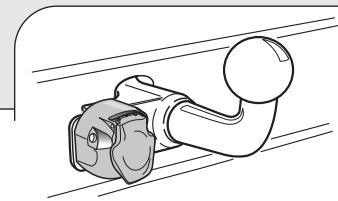
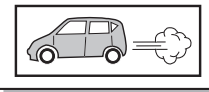
Ford Kuga 05/2008-



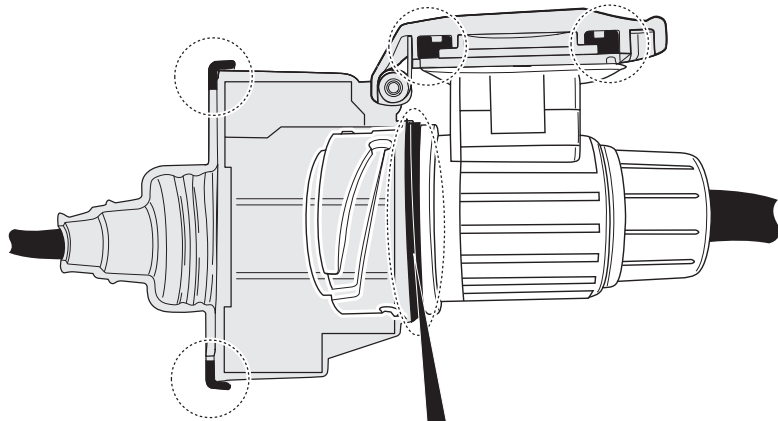
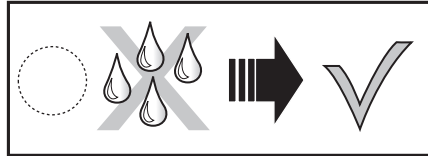
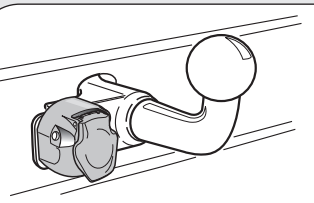
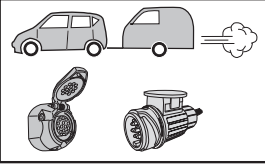
- (DE) Anschluss Steckdose (ES) Conexión de la caja de enchufe (CZ) Objímkový konektor (GR) Υποδοχή σύνδεσης
 (FR) Connection de la prise (IT) Allaccio zoccolo (DK) Stikdåse forbindeelse (NO) Tilkobling koblingsboks
 (NL) Contactdoos aansluiting (SE) Anslutning kontaktdosa (FI) Pistorasia liitäntä (PL) Połączenie przez gniazdo
 (GB) Socket connection

DIN/ISO 11446	↶	⚡	⚡	⚡	⚡	⚡	⚡	⚡	⚡	⚡	⚡	⚡	⚡	⚡	⚡	⚡	⚡	⚡
Pmax	1/L	2	3/31	4/R	5/58-R	52W	5/58-L	7/58-L	2x21W	8	9	10	11	12	13	13	13	13
	21W	2x21W	21W	21W	52W	52W	52W	52W	2x21W	2x21W	180W/15Amp	180W/15Amp	180W/15Amp	180W/15Amp	180W/15Amp	180W/15Amp	180W/15Amp	180W/15Amp
(DE)	Gelb	Blau	Weiß	Grün	Braun	Schwarz	Schwarz	Schwarz	Schwarz/ Rot	Rot (1,00mm²)	Braun/ Weiß	Rot (2,50mm²)	Weiß	-	-	Weiß		
(FR)	Jaune	Bleu	Blanc	Vert	Marron	Noir	Noir	Noir	Noir/ Rouge	Rouge (1,00mm²)	Marron/ Blanc	Rouge (2,50mm²)	Blanc	-	-	Blanc		
(NL)	Geel	Blauw	Wit	Groen	Bruin	Zwart	Zwart	Zwart	Zwart/ Rood	Rood (1,00mm²)	Bruin/ Wit	Rood (2,50mm²)	Wit	-	-	Wit		
(GB)	Yellow	Blue	White	Green	Brown	Black	Black	Black	Black/ Red	Red (1,00mm²)	Brown/ White	Red (2,50mm²)	White	-	-	White		
(ES)	Amarillo	Azul	Blanco	Verde	Marrón	Negro	Negro	Negro	Negro/ Rojo	Rojo (1,00mm²)	Marrón/ Blanco	Rojo (2,50mm²)	Blanco	-	-	Blanco		
(IT)	Giallo	Blu	Bianco	Verde	Marrone	Nero	Nero	Nero	Nero/ Rosso	Rosso (1,00mm²)	Marrone/ Bianco	Rosso (2,50mm²)	Bianco	-	-	Bianco		
(SE)	Gul	Blå	Vit	Grön	Brun	Svart	Svart	Svart	Svart/ Röd	Röd (1,00mm²)	Brun/ Vit	Röd (2,50mm²)	Vit	-	-	Vit		
(CZ)	Žlutá	Modrá	Bílá	Zelená	Hnědá	Černá	Černá	Černá	Černo/ Červená	Červená (1,00mm²)	Hnědo/ Bílá	Červená (2,50mm²)	Bílá	-	-	Bílá		
(DK)	Gul	Blå	Hvid	Grøn	Brun	Sort	Sort	Sort	Sort/ Rød	Rød (1,00mm²)	Brun/ Hvid	Rød (2,50mm²)	Hvid	-	-	Hvid		
(FI)	Keltainen	Sininen	Valkoinen	Vihreä	Ruskea	Musta	Musta	Musta	Musta/ Punainen	Punainen (1,00mm²)	Ruskea/ Valkoinen	Punainen (2,50mm²)	Valkoinen	-	-	Valkoinen		
(GR)	Κίτρινο	Μπλε	Λευκό	Πράσινο	Καφέ	Μαύο	Μαύο	Μαύο	Μαύο/ Κόκκινο	Κόκκινο (1,00mm²)	Καφέ/ Λευκό	Κόκκινο (2,50mm²)	Λευκό	-	-	Λευκό		
(NO)	Gul	Blå	Hvit	Grønn	Brun	Svart	Svart	Svart	Svart/ Rød	Rød (1,00mm²)	Brun/ Hvit	Rød (2,50mm²)	Hvit	-	-	Hvit		
(PL)	Żółty	Niebieski	Biały	Zielony	Brazowy	Czarny	Czarny	Czarny	Czarny/ Czerwony	Czerwony (1,00mm²)	Brazowy/ Biały	Czerwony (2,50mm²)	Biały	-	-	Biały		

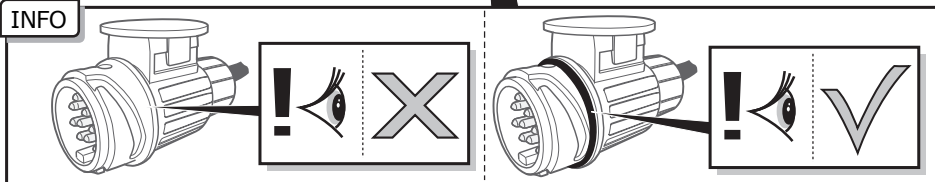
INFO



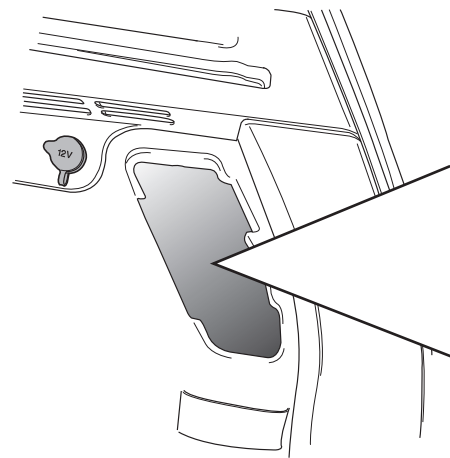
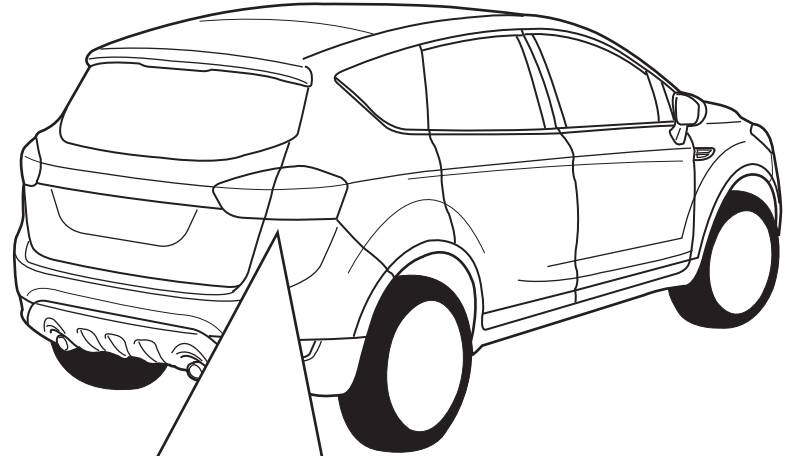
INFO : Ring.



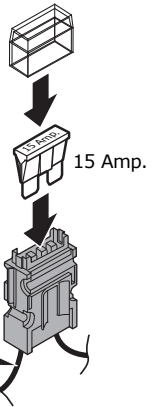
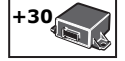
INFO



- DE Sicherungen austauschen
- FR Remplacer les fusibles
- NL Zekeringen vervangen
- GB Changing the fuse
- ES Cambio de fusible
- IT Sostituire i fusibili
- SE Byte av säkringar
- CZ Výměna pojistky
- DK Udsiftning af sikringer
- FI Vaihtoa varokkeet
- GR Αλλαγή ασφάλειας
- NO Skifte sikringene
- PL Wymienić bezpieczniki



- DE Orange
- FR Orange
- NL Oranje
- GB Orange
- ES Naranja
- IT Arancione
- SE Orange
- CZ Oranžová
- DK Orange
- FI Oranssi
- GR Πορτοκαλι
- NO Oransje
- PL Pomarańczowy



INFO C2

SE 13-polig kabelsats med C2-modul.- I denna kabelsats tillämpas C2-modulen i stället för ett blinkljusrelé med C2 kontrollampa. En trasig blinkerlampa anges genom att de övriga blinkljusen blinkar snabbt (enligt europeiskt direktiv 76/756/EEC § 4.5 och StVZO § 54).- Med hjälp av anslutning Nr.12 i den 13-poliga kontaktdosan registrerar satsen när en släpvagn/husvagn är påkopplad. I släp-/husvagnens kontakt måste denna anslutning kopplas till massan (Nr.3).- För att förekomma att C2-modulen överbelastas får på släpvagnen maximalt 21W blinkljus anslutas per sida.- C2-modulens funktion kan testas genom att koppla till en släpvagn (eller ett testskåp) och visa körriktning med en lösskruvad blinkerlampa. De andra blinkljusen blinkar nu snabbt. (OBS: ett testskåp där belastningen endast består av lysdioder kan inte användas för detta.)

CZ 13pólová elektrická souprava s modulem C2. C2 modul je v této elektrické soupravě používán místo blikačích relé s čidlem pro selhání světla C2. Vadné směrové světlo vozidla a/nebo obytného přívěsu/návěsu je signalizováno rychlejším blikáním dalšího směrového světla (v souladu s evropskou směrnicí 76/756/EEC § 4.5 a StVZO § 54). Tato elektrická souprava rozlišuje, je-li návěs/přívěs připojen ke spoji č. 12 ve 13ti pólové zásuvce. V zástrčce návěsu/přívěsu musí být tento spoj uzemněn (spoj č. 3).-Aby se zabránilo přetížení modulu C2, na každé straně lze připojit ve směrových světlech maximálně 21 W. Funkci modulu C2 lze otestovat připojením návěsu /přívěsu (nebo testovacího boxu s 21 W světly) a zapnutím směrových světel s jedním světlem vyjmutým. Další směrová světla budou blikat rychleji. (POZOR: v tomto případě nelze použít testovací box, ve kterém se používají pouze LED).

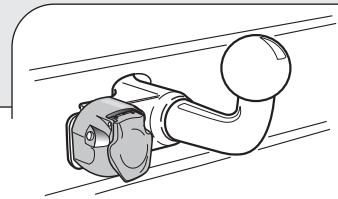
DK 13-polet ledningsnetsæt med C2-modul. I dette ledningsnetsæt bruges et C2-modul i stedet for et blinkrelæ med en C2-lyssvigt detektor. Hvis der findes et defekt indikatorlys i bilen og/eller campingvognen og/eller anhængerens vises det ved at det andet indikatorlys blinker hurtigere (i overensstemmelse med det Europæiske direktiv 76/756/EEC § 4.5 og StVZO § 54). Dette ledningsnet genkender når der er tilsluttet en anhænger/campingvogn til forbindelsen - nr. 12 i den 13-polede stikdåse. I anhængerens/campingvognens stik skal forbindelsen tilsluttes jord (forbindelse nr. 3). For at undgå overbelastning af C2-modulet, kan der maksimalt forbindes 21 W indikatorlys i hver side. Funktionen af C2-modulet kan testes ved at forbinde anhænger/campingvognen (eller en testboks) og aktivere indikatorlysene med et indikatorlys aftaget. Det andet indikatorlys skal dermed blinke hurtigere. (BEMÆRK: man kan ikke benytte en testboks der kun har LED's til denne test).

FI 13-napainen kaapelisarja C2-moduuleineen. Tässä kaapelisarjassa C2-moduulia käytetään suuntavilkujen releen asemesta yhdessä C2-merkkivalon kanssa. Viallisesta vilkkulampusta ilmaistaan siten, että muut vilkkuvalot vilkkuvat nopeammin (noudattaen EU:n direktiivin 76/756/EU § 4.5 ja StVZO kohtaa § 54). Liitäntäkosketin nro 12 avulla 13-napaisessa liittimessä kaapelisarja tunnistaa, milloin perävaunu on kytketty ajoneuvoon. Perävaunun liitäntäpistokkeessa tämä kosketin on kytkettävä maadoitukseen (nro. 3).- Välttääkseen C2-moduulin ylikuormittamista perävaunun kummallakin sivulla saa käyttää korkeintaan 21 W vilkkulamppuja.- C2-moduulin toimintoja voi testata perävaunun (tai 21 W lamppuisen testilaitte) kanssa, irrottamalla yhden suuntavilkun polttimo ja kytkemällä suuntavilkku päälle. Muut suuntavilkut alkavat vilkkua nopeammin. (HUOMIO: tähän tarkoitukseen ei saa käyttää testilaitte, jonka kuormituksena ovat ainoastaan ledit.)

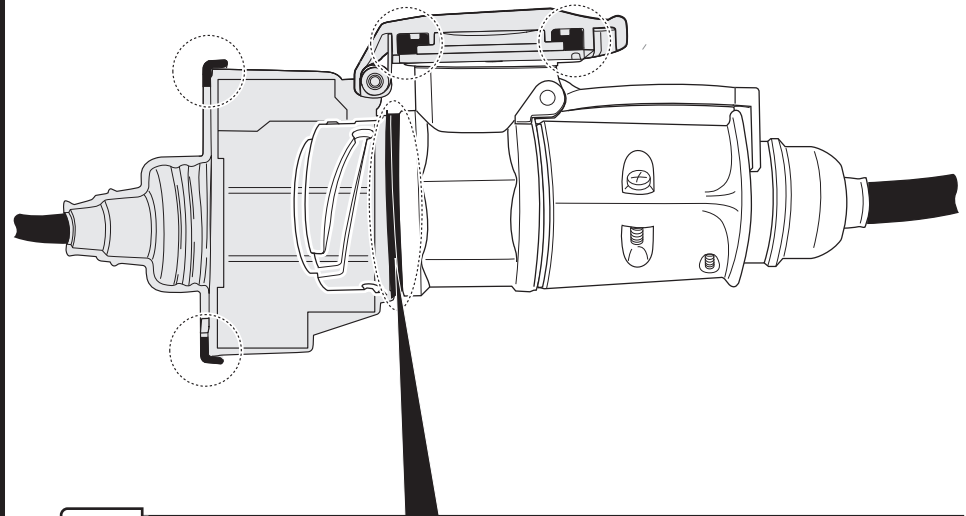
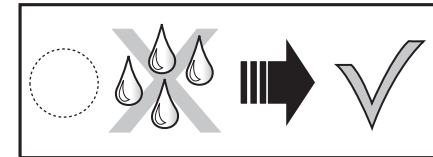
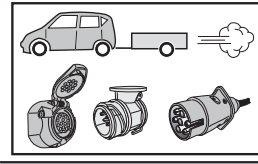
GR Συνδέστε τον εξοπλισμό της πλεξούδας καλωδίων 13 πόλων με τη μονάδα C2. Σε αυτό τον εξοπλισμό της πλεξούδας καλωδίων, η μονάδα C2 χρησιμοποιείται αντί του τόξου πορείας ηλεκτρονίου με έναν λαμπτήρα αισθητήρα σφάλματος C2. Ο ελαττωματικός λαμπτήρας των φλας του αυτοκινήτου ή/και του τροχοσπίτου/ρυμουλκού υποδηλώνεται από ένα πιο γρήγορο αναβόσβημα του άλλου λαμπτήρα των φλας (Ακολουθώντας τις Ευρωπαϊκές οδηγίες 76/756/EEC § 4.5 και StVZO § 54). Το σετ καλωδίων αναγνωρίζει πότε το ρυμουλκό/τροχόσπιτο είναι συνδεδεμένο με τη σύνδεση αρ.12 του ρευματοδότη 13 πόλων. Στην πρίζα του ρυμουλκού/τροχόσπιτου, αυτή η σύνδεση πρέπει να γειωθεί (σύνδεση Αρ.3) Για να αποφύγετε υπερφόρτωση του εξοπλισμού C2, σε κάθε πλευρά μπορεί να συνδεθεί ένα μέγιστο 21W σε λαμπτήρες οργάνων μέτρησης που αναβόσβηνουν. Η λειτουργία του εξοπλισμού C-2 μπορεί να δοκιμαστεί συνδέοντας το ρυμουλκό/τροχόσπιτο (ή ένα κιβώτιο δοκιμής) και αναβώντας τα φώτα των οργάνων μέτρησης με έναν αφαιρούμενο λαμπτήρα οργάνων ένδειξης. Τα υπόλοιπα φώτα στα φλας θα αναβόσβηνουν πιο γρήγορα. (ΠΡΟΣΟΧΗ: το κιβώτιο δοκιμής στο οποίο χρησιμοποιούνται μόνο LED, δεν μπορεί να χρησιμοποιηθεί σε αυτή την περίπτωση).

NO 13-pols kabelsett med C2-modul.-I dette kabelsettet tilpasses C2-modulen i stedet for blinklyrelé med C2-kontrollys. Et defekt blinklys vises ved at de øvrige blinklysene blinker raskt (i h. t. europeisk direktiv 75/756/EEC § 4.5 og StVZO § 54).-Ved hjelp av tilkobling nr. 12 i den 13-pols koblingsboksen registrerer kabelsettet når en tilhenger/campingvogn er tilkoblet. Denne tilkoblingen må forbindes med tilhengerens/campingvognens støpsel, og forbundet med en jordet strømtilkobling (nr. 3).-For å hindre overbelastning av C2-modulen kan maksimum 21W blinklys per side tilkobles tilhengeren.-Effekten av C2-modulen kan testes ved å koble til en tilhenger (eller testskap) og indikere retning med en løsskrudd blinklys. De andre blinklysene skal nå blinke hurtig. (NB: Et testskap der belastningen kun består av lysdioder kan ikke brukes til dette.)

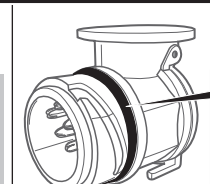
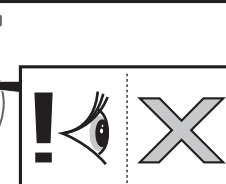
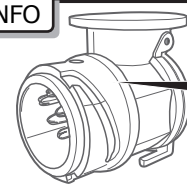
PL 13-stykowy zestaw okablowania z modulem C2. W tym zestawie używany jest moduł C2 zamiast przerywacza z czujnikiem awarii świateł C2. Uszkodzone światło wskaźnika w pojeździe/przyczepie jest sygnalizowane przez szybsze pulsowanie drugiego wskaźnika (zgodnie z dyrektywą europejską 76/756/EEC § 4.5 oraz StVZO § 54). Zestaw ten rozpoznaje podłączenie przyczepy za pomocą połączenia nr 12 13-tykowego gniazda. We wtyku od strony przyczepy, ta końcówka musi być połączona z masą (połączenie nr 3). Działanie modułu C2 można przetestować przez podłączenie przyczepy (lub testera z żarówkami 21W) i włączenie wskaźników przy wyjętej lampce wskaźnika. Pozostałe lampki wskaźnika będą pulsować szybciej. (PRZESTROGA: w tym przypadku nie można używać testera w którym używane są tylko diody LED).



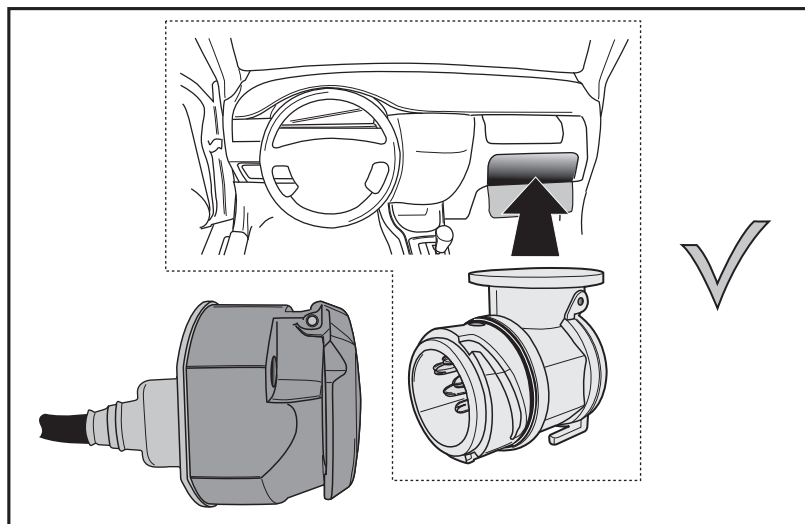
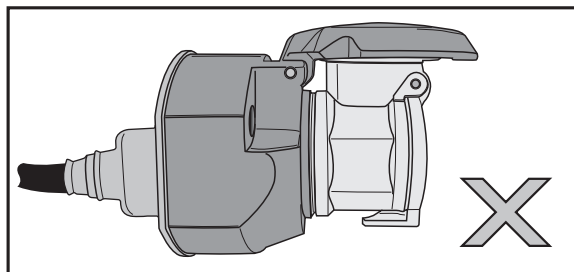
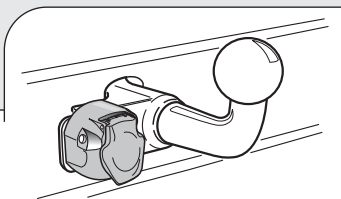
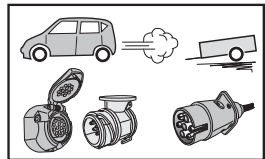
INFO : Adapt.



INFO



INFO : Storage



INFO C2

13-polige Kabelsätze mit C2-Steuergerät. -In diesem Kabelsatz wird das C2-Steuergerät anstelle von einem Blinkrelais mit einer C2 Kontrollleuchte verwendet. Ein defektes Blinklicht an Fahrzeug und/oder Anhänger wird durch ein schnelleres Blinken der anderen Blinklichter angezeigt (laut europäischer Richtlinie 76/756/EEC § 4.5 und StVZO § 54). Dieser Kabelsatz kann mittels des Anschlusspunktes Nr. 12 der 13-poligen Steckdose erkennen, wenn ein Wohnwagen/Anhänger angeschossen ist. In dem Stecker des Wohnwagens/Anhängers, muss dieser Anschlusspunkt mit der Masse Nr. 3 durchverbunden werden. Um eine Überlastung des C2-Steuergeräts zu vermeiden, dürfen an dem Anhänger nicht mehr als 21W an Blinklichtern auf jeder Seite angeschlossen werden. Die Funktion des C2-Steuergeräts kann durch Anschließen eines Anhängers (oder einer Prüftafel) und Betätigung des Blinkers mit einem herausgedrehten Blinklicht geprüft werden. Die anderen Blinklichter blinken dann schneller. (Achtung: Eine Prüftafel, bei der ausschließlich LED's als Widerstand benutzt werden, kann hierfür nicht verwendet werden).

DE

Faisceau électrique 13 pôles équipé d'un module C2. Dans ce faisceau électrique, le module C2 est utilisé à la place du relais du clignotant qui est équipé d'un deuxième témoin de contrôle C2. Un clignotant défectueux du véhicule ou de la caravane/remorque est signalé par le clignotement plus rapide des autres lampes clignotantes (Suivant les directives européennes 76/756/EEC § 4.5 avec StVZO § 54). Ce faisceau électrique reconnaît à l'aide de la connexion No. 12 de la prise 13 pôles lorsque qu'une caravane/remorque est accouplée. Dans le socle de la fiche de la caravane/remorque il convient de relier cette connexion avec la connexion de masse No. 3. Afin d'éviter l'endommagement du module C2, il ne peut être connecté sur chaque côté de la remorque / caravane qu'une charge maximale de 21W en clignotants. Le fonctionnement du module C2 peut être contrôlé en branchant une remorque/caravane (ou boîte test avec des lampes 21W) et en indiquant une direction avec une lampe clignotante dévissée. Les autres lampes clignotantes clignotent alors plus rapidement. (Attention: une boîte test où ne sont utilisés que les témoins de contrôle comme charge, ne peut être utilisé dans ce cas.)

FR

13-polige kabelsets met C2-module.- In deze kabelset wordt de C2-module toegepast in plaats van een knipperlichtrelais met C2 controlelampje. Een defect knipperlicht van voertuig en/of aanhanger wordt aangegeven door het versneld knipperen van de overige knipperlichten (volgens Europese richtlijn 76/756/EEC § 4.5 en StVZO § 54).- Deze set herkent door middel van aansluiting Nr.12 van de 13-polige stekkerdoos wanneer een aanhanger / caravan aangesloten is. In de stekker van de aanhanger/caravan moet deze aansluiting met de massa (Nr.3) worden doorverbonden.- Om overbelasting van de C2-module te voorkomen mag op de aanhanger per zijde maximaal 21W aanknipperlichten worden aangesloten. - De werking van de C2-module kan getest worden door een aanhanger (of testkast met 21W lampen) aan te sluiten en met een losgedraaid knipperlicht richting aan te geven. De andere knipperlichten knipperen nu snel. (LET OP: een testkast waar uitsluitend LED's als belasting gebruikt worden, kan hiervoor niet worden gebruikt.)

NL

13-pole wiring-harness kit with C2-module. In this wiring-harness kit, the C2 module is used instead of a flasher relay with a C2 light failure sensor. A defective indicator of the car or/and caravan/trailer is stated by a quicker flashing of the other indicator lights (Following the European directive 76/756/EEC § 4.5 and StVZO § 54). This wiring kit recognizes when a trailer/caravan is connected with the connection Nr. 12 of the 13 pole socket. In the plug of the trailer/caravan, this connection has to be connected with the earth (connection Nr. 3).- In order to avoid an overload of the C2 module, a maximum of 21W in indicator lights can be connected on each side. The functioning of the C2-module can be tested by connecting the trailer/caravan (or a test-box with 21W lamps) and switching on the indicator lights with a removed indicator light. The other indicator lights will flash quicker. (ATTENTION: a test-box on which only LED's are being used, can not be used in this case).

GB

Juego de cables de 13 polos con módulo C2.- En este juego de cables se incorpora un módulo C2 en lugar de un relé de luces de destellos con piloto de control C2. Una luz de destellos defectuosa en vehículos con o sin remolque se indica mediante el parpadeo rápido de las restantes luces de destellos (según norma europea 76/756/EEC § 4.5 y Código de Circulación alemán (StVZO) § 54). - Este juego detecta, mediante la conexión no. 12 de la caja de conexiones de 13 polos, si un remolque o caravana está acoplado. En el conector del remolque/caravana, esta conexión deberá ponerse en contacto con la conexión a tierra (no. 3).- Para prevenir la sobrecarga del módulo C2, no deberán conectarse a cada costado del remolque luces de destellos con más de 21 W.-El funcionamiento correcto del módulo C2 puede comprobarse acoplando un remolque (o bien una caja de pruebas con luces de 21W) e indicando la dirección mediante una luz de destellos aflojada. Las restantes luces de destellos tendrán que parpadear rápidamente. (ATENCIÓN: para esta prueba no es posible utilizar una caja de pruebas en el que se empleen sólo LED como indicadores de carga.)

ES

Set di cavi a 13 poli con modulo C2. - In questo set di cavi il modulo C2 viene applicato con una lampadina di controllo C2 al posto del relé di un indicatore di direzione. Un indicatore di direzione difettoso del veicolo e/o del rimorchio viene indicato dal lampeggiare più rapido degli altri indicatori di direzione (In conformità con la direttiva europea 76/756/CEE § 4.5 e con lo StVZO § 54). - Grazie all'allaccio n. 12 della presa a 13 poli il set è in grado di riconoscere se è agganciato un rimorchio / roulotte. Nella presa di un rimorchio/roulotte detto allaccio deve essere collegato con la messa a terra (n. 3). - Per prevenire il sovraccarico del modulo C2, sul rimorchio possono essere allacciati per ciascun lato un massimo di 21W in luci lampeggianti. - Il funzionamento del modulo C2 può essere testato agganciando un rimorchio (o una scatola da test con lampade per un totale di 21W) e indicando la direzione con un indicatore di direzione svitato. Gli altri indicatori di direzione lampeggeranno allora più rapidamente (ATTENZIONE: a tal scopo non può essere usata una scatola da test su cui come carico siano utilizzati esclusivamente LED).

IT